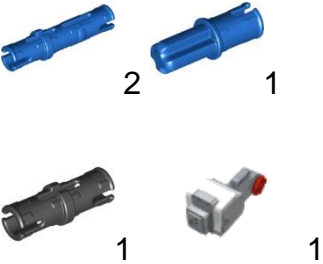
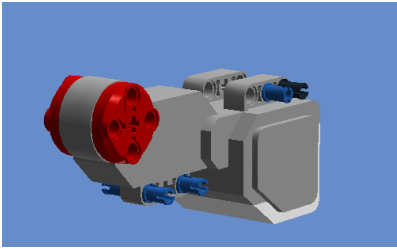
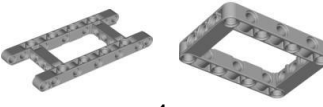
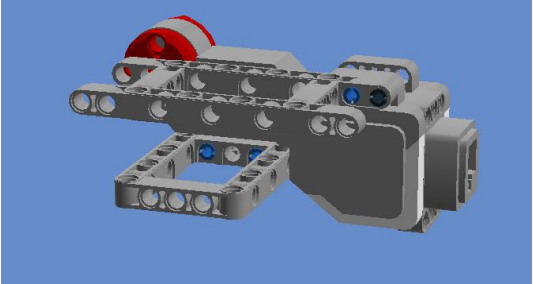
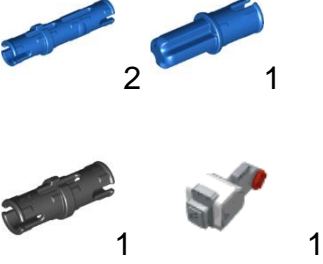
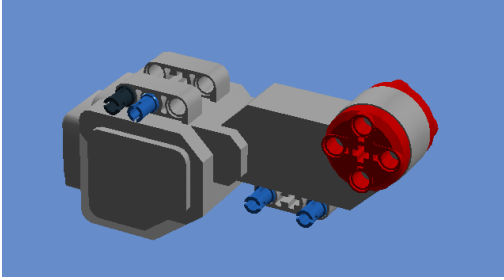
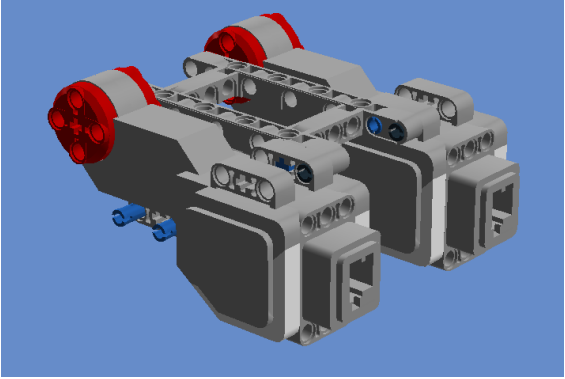

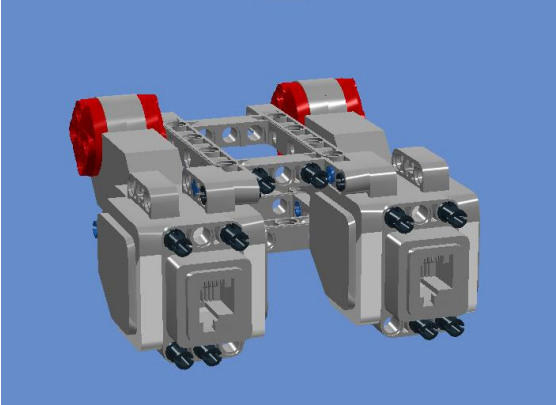


# Bauanleitung EV3 Bot

 <p>2 1 1 1</p>	
 <p>1 1</p>	
 <p>2 1 1 1</p>	
	
 <p>10</p>	

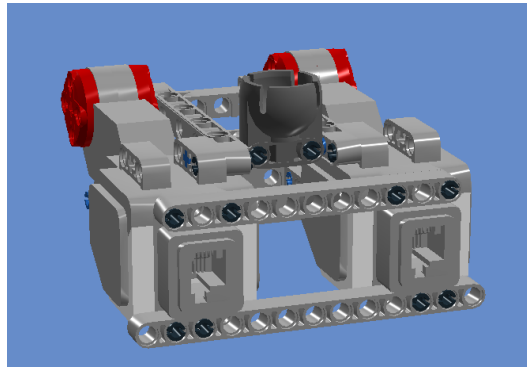


1

Kuglerad komplett



(11) 2



(9) 2



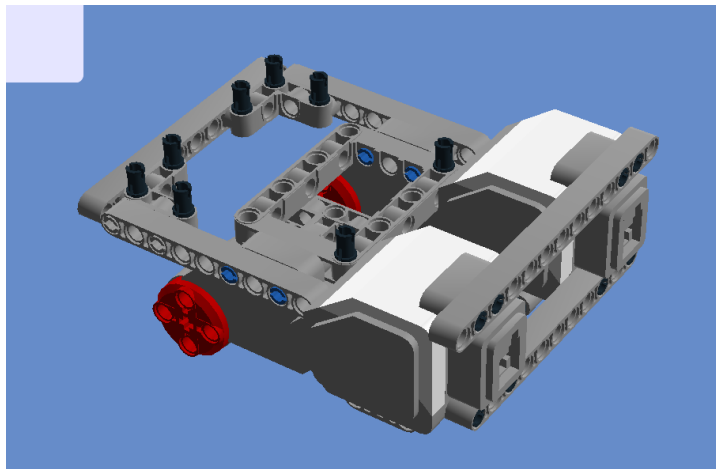
(11) 1



2



8



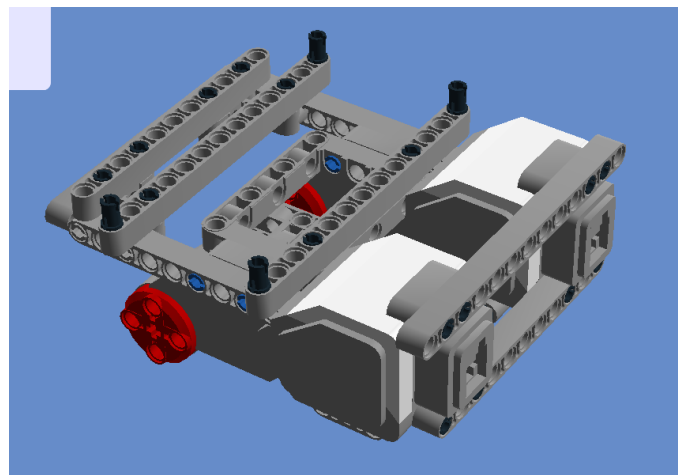
(11) 1

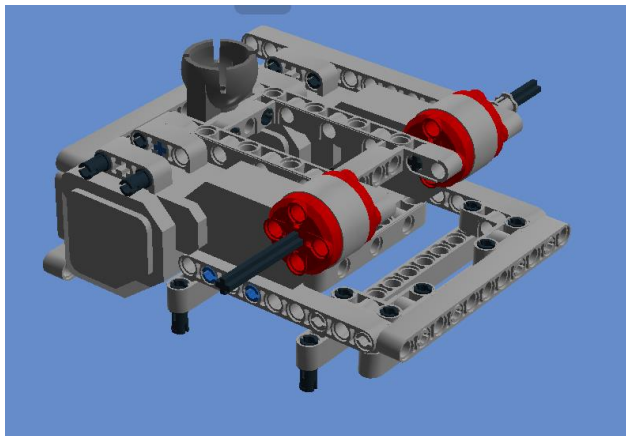
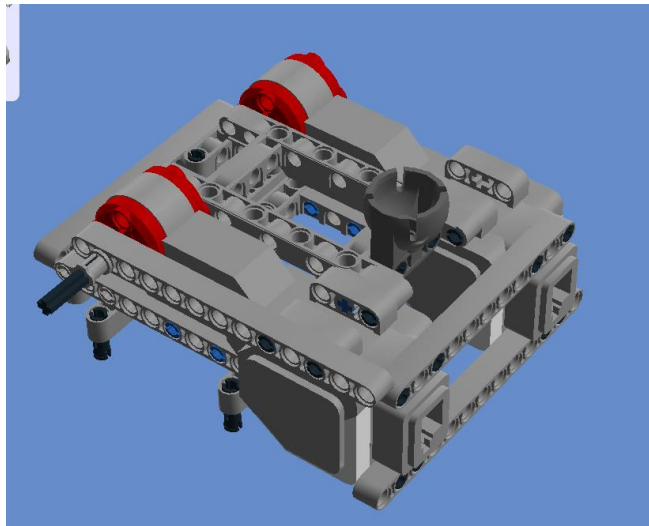
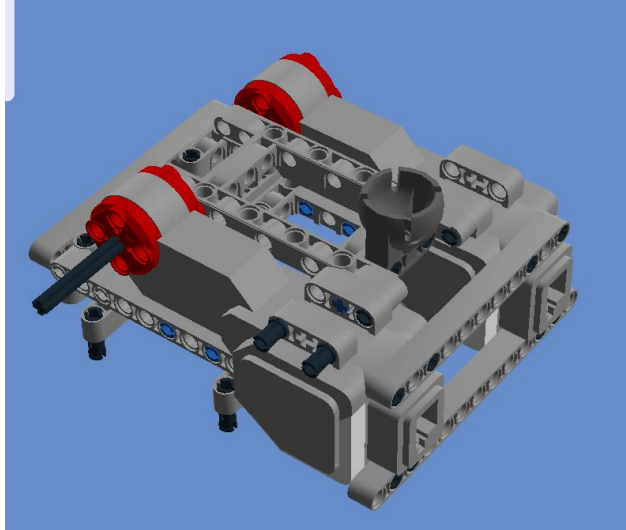


(13) 2



4



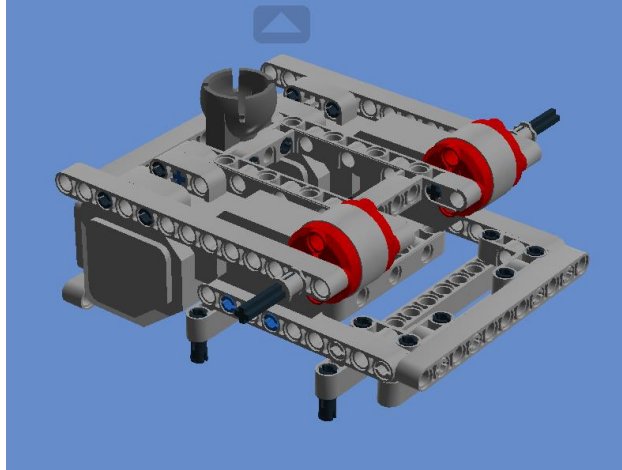




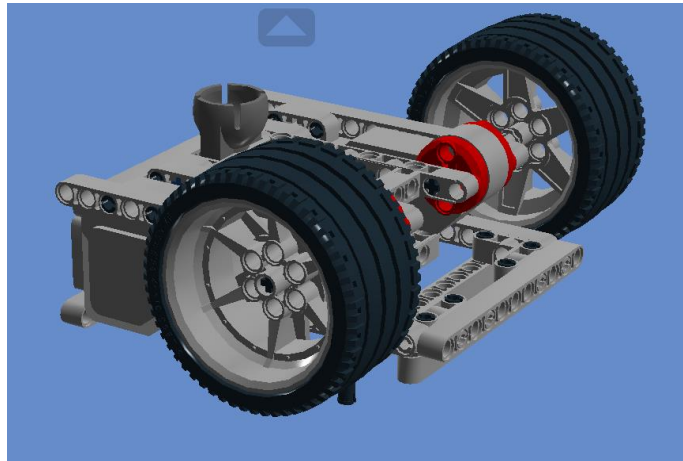
(13) 1



1



**Räder anbauen**



**EV2 Stein aufsetzen und Motoren mit Stein verbinden**

